

Highlights

20-poliger Thunderbolt Prüfstecker

Bis zu 250.000 Kontaktierungen

Sichere Datenübertragung

Mechanische Daten

Temperaturbereich	0 °C - 60 °C
Relative Luftfeuchtigkeit (nicht kondensierend)	15 % - 95 %
Prüfzyklen	250.000
Steckkraft	44.0 N
Ziehkraft	39.0 N
RoHS konform	ja
Bleifrei	ja

Elektrische Daten

PWD Daten	100.0 Ohm
Spannung	40.0 V AC (rms)
Strom (Power)	0.5 A - pin 2/5/8/11/16/20
Strom (Signal)	0.25 A

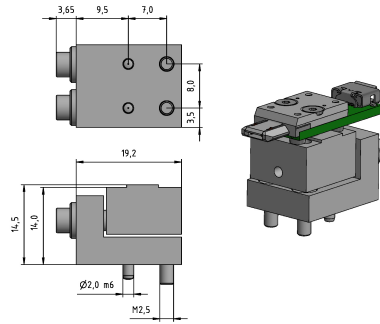
Testapplikation

Prüfling	Displayport-F
Geschlecht	weiblich / Buchse

Zubehör

Artikelbezeichnung	FU 7155 - Displayport
--------------------	-----------------------

Technische Zeichnung Zubehör



Technische Zeichnung

